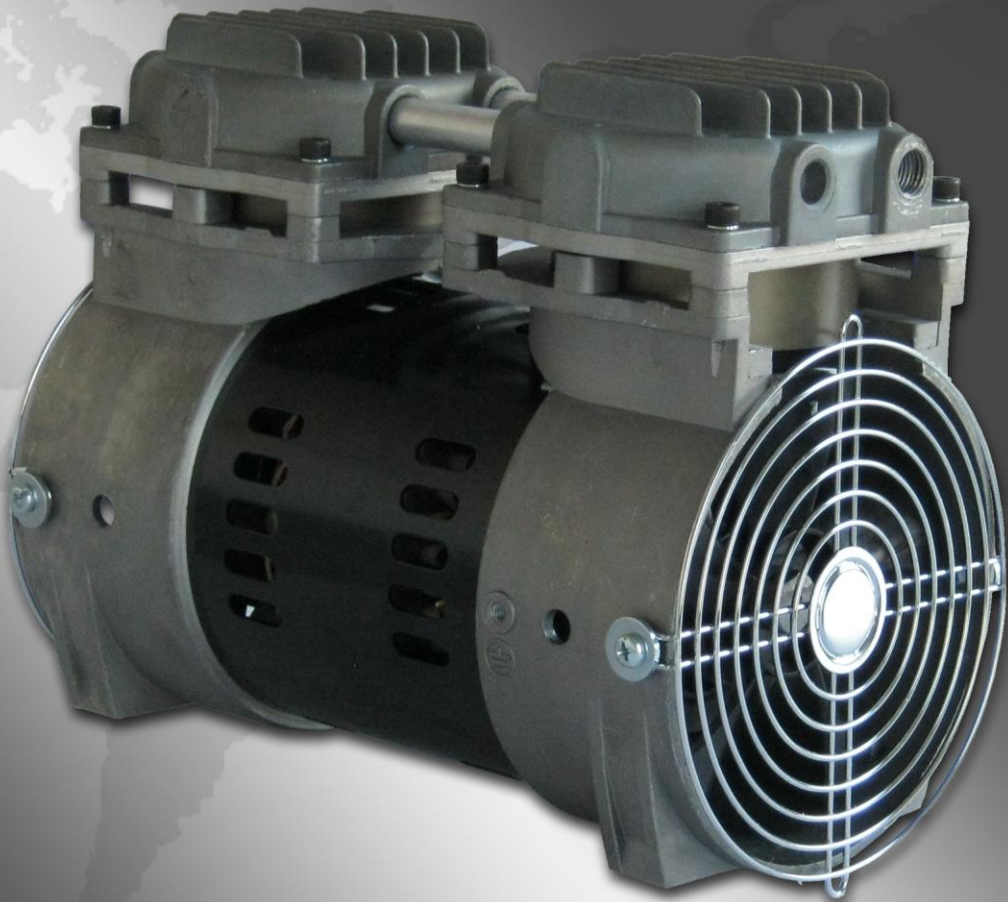




Impuls 6000

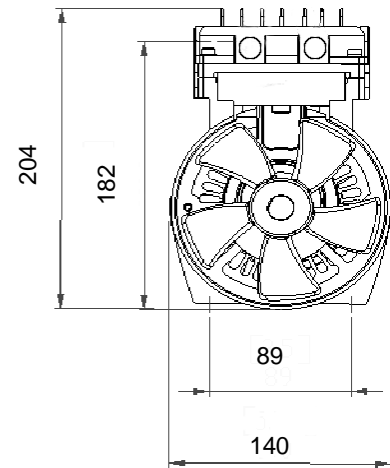
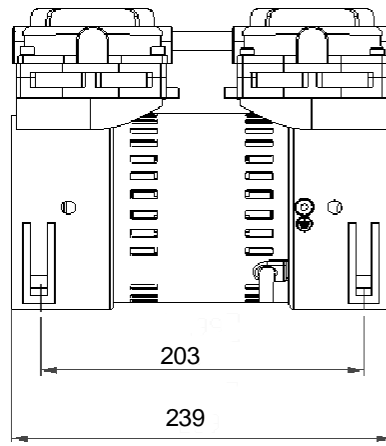


Kompressor & Vakuumpumpe

Technische Daten :

- ⇒ Kolben
- ⇒ Trockenläufer
- ⇒ ölfrei

Flow 120 l/min.
 Druck 8,4 bar
 Vakuum -850 mbar



Serie :			MT - Impuls 6000		
Funktion:			Druck / Vakuum		
Hub			5,0		
Spannung / Frequenz			230V / 50 Hz		
bar	Druck	l/min.	mbar	Saug	l/min.
0		123	0		
0,5		118	-100		124
1,0		106	-200		105
2,0		85	-300		87
2,5		80	-400		68
3,0		71	-500		50
3,5		63	-600		32
4,0		47	-700		16
4,5		40	-800		8,0
5,0		32	-900		
5,5		26	-		
6,0		16,5	-		
6,5		13	-		
7,0		-	-		
7,5		Sonderausführung	-		
8,0		Sonderausführung	-		
8,5		Sonderausführung	-		
max. Druck (bar)			7,0		
Sonderausführung Druck bis max.			8,4		
max. Vakuum (mbar)			-850 mbar		
max. Umgebungstemperatur			40°C		
min. Umgebeungstemperatur			10°C		
Anlaufdruck			0bar		
Nennspannung / Frequenz			230V/50Hz +/- 10%		
Maße L*B*H: (mm)			239*140*203		
Motorleistung (WATTS)			250W		
Motor			Kondensator – Motor		
Stromaufnahme			2,1 A +/-8%		
Motordrehzahl			1450 Upm +/-15		
Thermoschutz			Ja		
Kondensator			8 mF		
Gewicht			7.22 Kg		

Lieferumfang ohne Angaben Standardausführung ohne Zubehör

Technische Änderungen vorbehalten