



# Impuls 7000



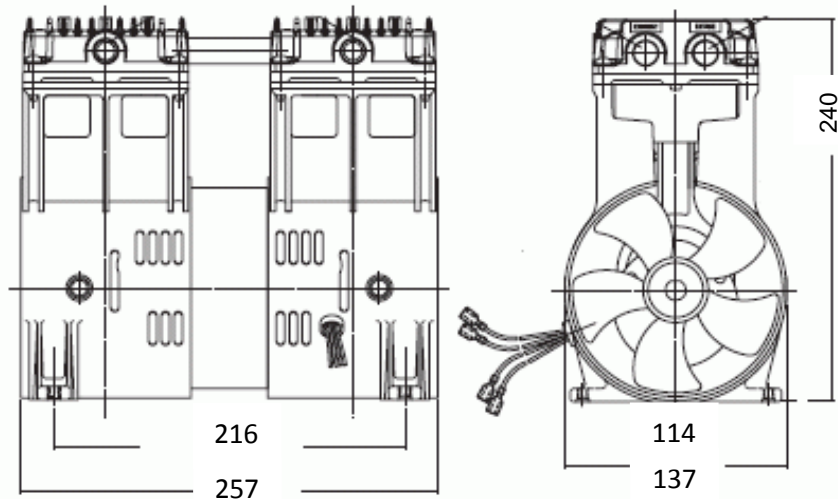
**AUSGABE 02 / 2013**

# Kompressor & Vakuumpumpe

## Technische Daten :

- ⇒ Kolben
- ⇒ Trockenläufer
- ⇒ ölfrei

Flow            180 l/min.  
 Druck           1,5 bar  
 Vakuum         -920 mbar



<b>Serie :</b>			<b>MT - Impuls 7000</b>		
<b>Funktion:</b>			Druck / Vakuum		
<b>Spannung / Frequenz</b>			230V / 50/60 Hz 1p		
bar	Druck	l/min.	mbar	Saug	l/min.
0		180	0		180
0,5		157	-100		155
1,0		143	-200		139
1,5		137	-300		118
2,0		-	-400		88
3,0		-	-500		70
3,5		-	-600		50
4,0		-	-700		38
4,5		-	-800		9
5,0		-	-900		2
5,5		-	-		
6,0		-	-		
6,5		-	-		
7,0		-	-		
7,5		-	-		
8,0		-	-		
8,5		-	-		
max. Druck (bar)			1,5		
Sonderausführung Druck bis max.					
max. Vakuum (mbar)			-920 mbar		
max. Umgebungstemperatur			40°C		
min. Umgebungstemperatur			10°C		
Anlaufdruck			0bar		
Nennspannung / Frequenz			230V/50/60Hz +/- 10% (60Hz bedingt)		
Maße L*B*H: (mm)			257*137*240		
Motorleistung (WATTS)			520W		
Motor			Kondensator – Motor		
Stromaufnahme			3,3 A		
Motordrehzahl			1450 Upm +/- 15		
Thermoschutz			150°C		
Kondensator			10 mF		
Gewicht			9,6 Kg		

Lieferumfang ohne Angaben Standardausführung ohne Zubehör

Technische Änderungen vorbehalten

Kompressor ist auch mit einem 400V 50Hz 3p Motor lieferbar, andere Spannungen/Frequenzen auf Anfrage!